

Фильтр автоматической очистки:

В целях улучшения качества воды возможно установить фильтр автоматической очистки. Существует два типа фильтров автоматической очистки: фильтр автоматической очистки с принципом обратной промывки и центробежный фильтр.

I. фильтр автоматической очистки с принципом обратной промывки:

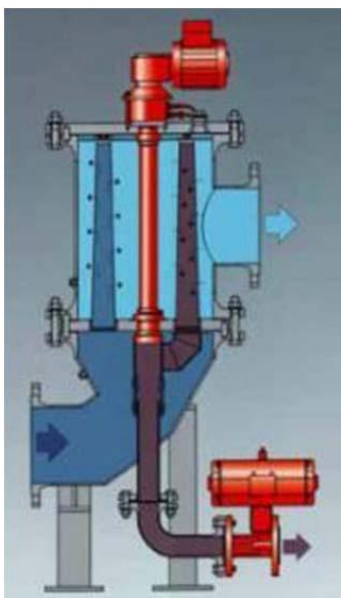
Фильтр автоматической очистки имеет принцип обратной промывки, позволяющий осуществлять очистку воды от твердых частиц.

Тонкость фильтрации фильтрующих элементов составляет от 50 до 3000 микрон, что обеспечивает эффективную очистку от частиц, попадающих с потоком жидкости.

При засорении фильтрующих элементов автоматически инициируется процесс промывки. Во время промывки процесс фильтрации не прерывается.

Имеются различные конфигурации фильтров, которые зависят не только от давления воды, но и от мощности потока жидкости.

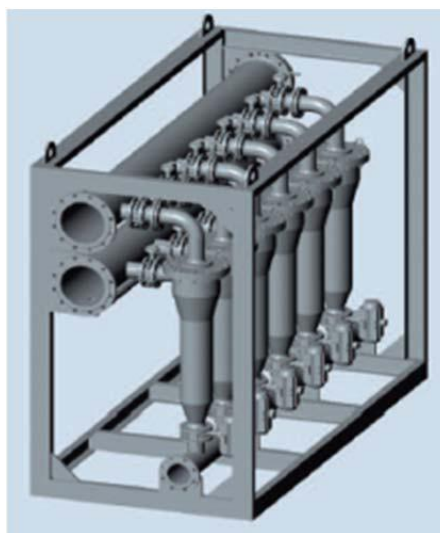
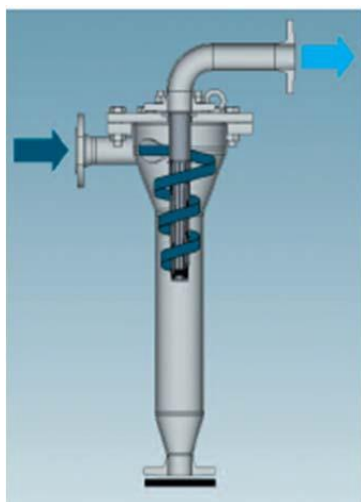
Преимущества: установка фильтра продлевает срок эксплуатации системы оснежения, а также продолжительность интервалов между вмешательствами, что в свою очередь приводит к сокращению затрат на техническое обслуживание.



II. Центробежный фильтр автоматической очистки:

Жидкость по касательной поступает в корпус. Вследствие уменьшения диаметра корпуса центробежной силой создается спиральный поток. Таким образом созданная центробежная сила отделяет частицы, имеющие более высокую плотность (например, частицы песка, стекла, металла и т.д.), отбрасывая их на стенки. Далее такие частицы осаждаются в нижней части резервуара и периодически их можно удалять.

Преимущества: установка фильтра продлевает срок эксплуатации устройств, а также продолжительность интервалов между вмешательствами, что в свою очередь приводит к сокращению затрат на техническое обслуживание.



В отсутствие точного определения размера взвешенных твердых частиц в воде мы выбираем среднюю тонкость фильтрации фильтра с автоматической очисткой. Наши поставщики насосов (KSB Flowserve или Carpari) устанавливают ограничения на размер насосов, обрабатывающих твердые вещества (500μ) и максимальную концентрацию - 25 мг / литр.