

Чугунные трубы

Система подачи воды под давлением может предусматривать наличие чугунных труб, изготовленных методом центробежного литья.

Состав трубопроводной сети может изменяться в зависимости от рельефа местности и давления в системе.

Преимущества чугунных труб:

- Центробежные чугунные трубы для систем высокого давления выполнены из природных материалов, таких как железо, уголь, силикон.
- 100% перерабатываемый материал.
- Простая установка и экономичные затраты.
- Безопасность и надежность.
- Прочный и долговечный материал.

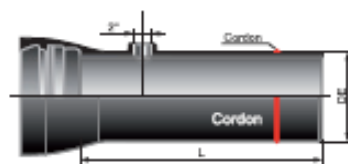


Характеристики труб:

Наши трубы имеют внешнее защитное покрытие из цинка (200 г/м²) и асфальтовой краски. Внутренний защитный слой представлен облицовкой из цементного раствора.

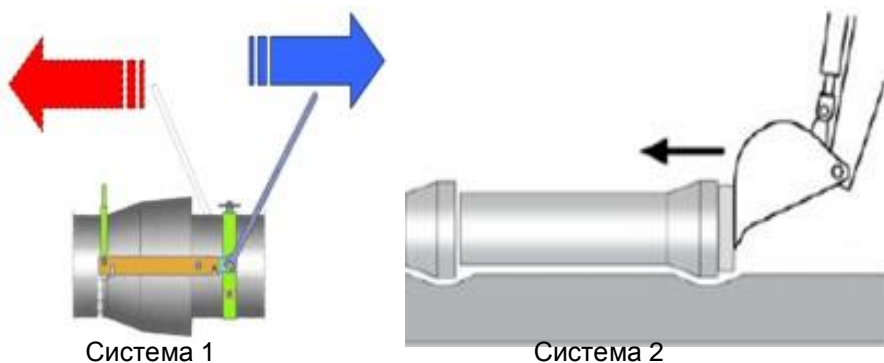
Длина труб стандартная - 5-6 м.

Конфигурация труб представлена линейкой от ND80 до ND400; кроме того, они являются устойчивыми к высокому давлению и пределу прочности на разрыв. Соединения каждой трубы выполнены в виде уплотнений из эластомера (EPDM - каучук на основе сополимера этилена, пропилена и диенового мономера) и подсоединены к центральной системе блокировки.



Прокладка чугунных труб

2 варианта установки



Выбор труб для трубопроводной сети клиента определяется нашим отделом исследований и зависит от особенностей земного покрова и интенсивности потока системы подачи воды клиента. Для проектов наших клиентов мы всегда предлагаем самый лучший вариант по технико-экономическим характеристикам.

Системы оснежения

Чугунные трубы

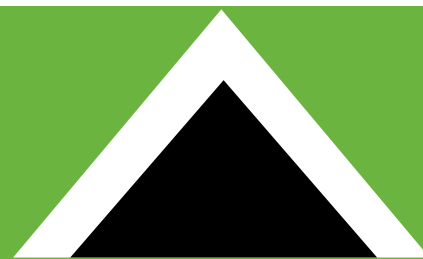
I. ТРУБЫ

DN	K9			K10			K11			K12			K13			K15		
	PFA [Бар]	PMA [Бар]	PEA [Бар]	PFA [Бар]	PMA [Бар]	PEA [Бар]	PFA [Бар]	PMA [Бар]	PEA [Бар]	PFA [Бар]	PMA [Бар]	PEA [Бар]	PFA [Бар]	PMA [Бар]	PEA [Бар]	PFA [Бар]	PMA [Бар]	PEA [Бар]
80	-	-	-	141	169	173	-	-	-	-	-	-	-	-	-	-	-	-
100	-	-	-	116	139	144	-	-	-	-	-	-	-	-	-	-	-	-
125	-	-	-	97	116	121	110	132	137	123	147	152	136	163	168	-	-	-
150	79	95	100	85	102	107	97	116	121	108	129	134	120	144	149	-	-	-
200	62	74	79	71	85	90	80	96	101	90	108	113	100	120	125	118	137	147
250	54	65	70	62	75	80	70	84	89	78	93	98	86	103	108	102	121	127
300	49	58	63	56	67	72	63	76	81	70	84	89	77	92	97	92	108	113
400	42	49	53	48	57	60	55	64	69	61	73	76	67	78	84	79	93	97
>400																		

Для получения информации о других размерах, свяжитесь, пожалуйста, с нами

Обозначения:

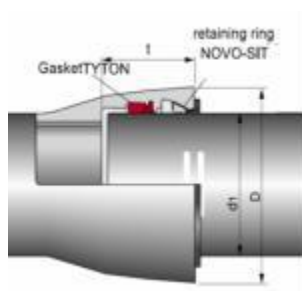
ND	Номинальный диаметр
NP	Номинальное давление (или PFA), выраженное в барах
PFA	Допустимое рабочее давление материалов (бар)
PMA	Максимальное допустимое рабочее давление
PEA	Гидравлическое испытание (согласно стандарта DIN EN 855)
K	Класс чугунных труб, изготовленных методом центробежного литья (согласно DIN EN 589)



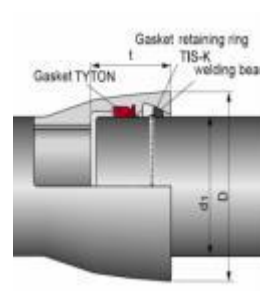
II. Соединения

Система соединения труб с запорной арматурой

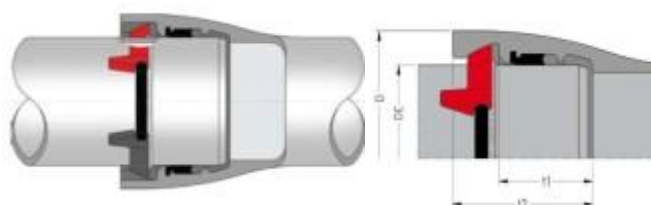
Novo-Sit



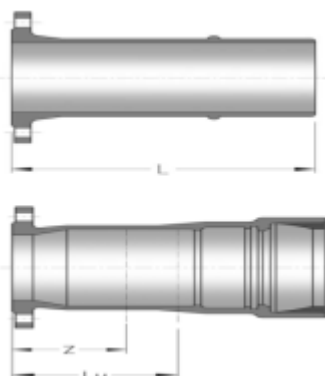
TIS-K



VRS TYROFLEX



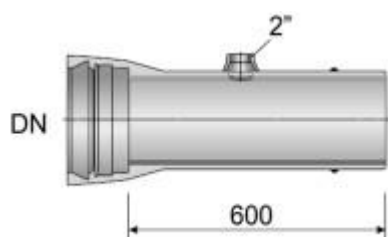
Элементы фланцевого соединения



DN	L	Масса (кг)						Масса 2м (кг)
		NP10	NP16	NP25	NP40	NP63	NP100	
80	130	10,1	10,1	10,1	10,1	14,3	14,3	0,3
100	110	12,3	12,3	12,5	12,5	20,3	20,3	0,3
125	135	15,4	15,4	16	16	25	25	0,4
150	121	20,2	20,2	21,2	23,3	39,3	39,9	0,5
200	133	31	31	33	38	62,7	62,7	0,7
250	145	42	42,4	45,9	56	62,4	-	0,8
300	155	56,5	56,9	62,7	77,6	87	-	3,5

III. Патрубки

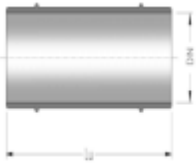
Элементы патрубка с форсункой 2"



DN	Масса (кг)			Масса 2м (кг)
	Bis PFA 40 (бар)	Bis PFA 63 (бар)	Bis PFA 100 (бар)	
80	-	-	14,5	0,6
100	-	-	18	0,8
125	-	-	22,5	0,9
150	-	30	30	1
200	-	-	40	2,1
250	-	56	-	3,2
300	-	71	-	3,5

IV. Специальные элементы

Тип GDR



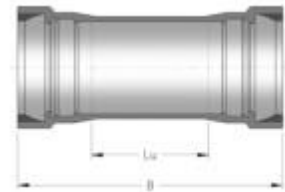
ND от 80мм до 400мм
NP 100

Тип MMQ



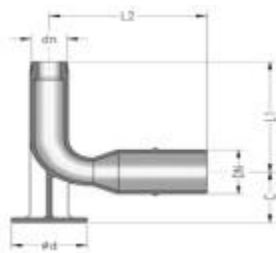
ND от 80мм до 400мм
NP 100

Тип U



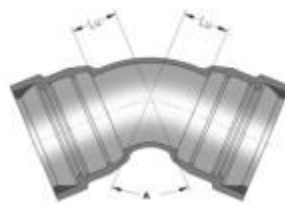
ND от 80мм до 400мм
NP 100

Тип GDR



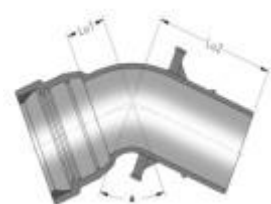
ND от 80мм до 400мм
NP 100
Выходное отверстие 2" или газовая
резьба 1" 1/2

Тип MMK



ND от 80мм до 400мм
NP 100
Колено для соединения труб 11,25° - 22,5° -
30° - 45°

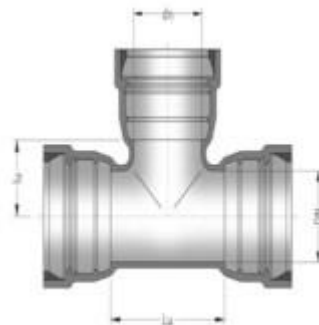
Тип МК



ND от 80мм до 400мм
NP 100
Колено для соединения труб 11,25° - 22,5° - 30° -
45°

Тип MMB

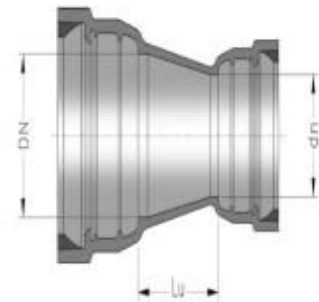
DN	dn
80	80
100	80
	100
125	80
	100
	125
150	80
	100
	125
	150
	200
200	80
	100
	125
	150
	200
	250
250	150
	200
	250
	300
300	100
	150
	200
400	200
	300



ND от 80мм до 400мм
nd от 80мм до 400мм
NP 100

Тип MMR

DN	dn
100	80
	100
125	80
	100
150	80
	100
	125
200	100
	150
	200
	250
250	150
	200
	250
300	200
	250
400	300
	400
500 ¹	400



ND от 80мм до 400мм
nd от 80мм до 400мм
NP 100